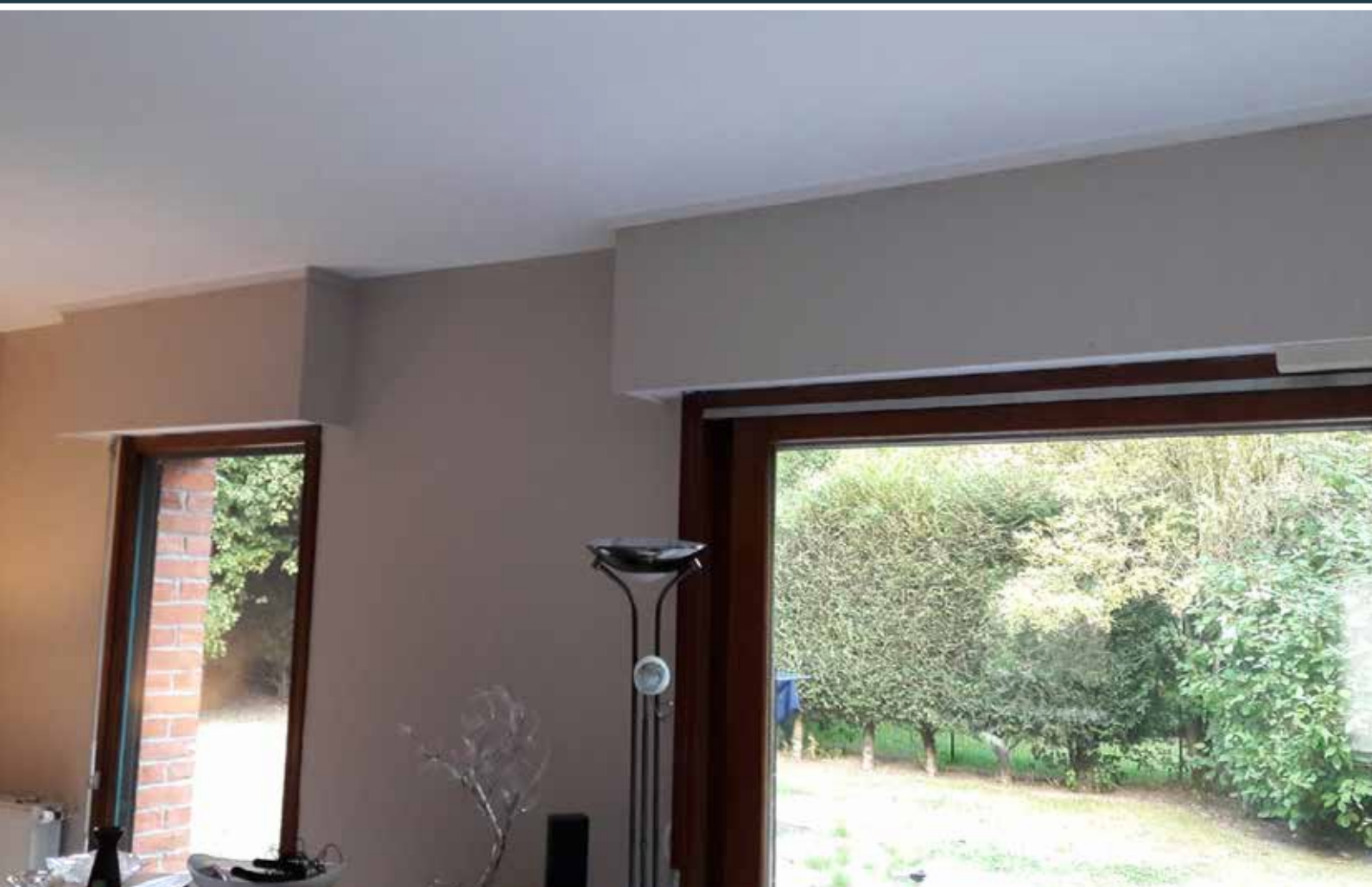


Traditionnel

ferméo 



www.fermeo.fr

CAS DE POSES



Enroulement Extérieur Enroulement Intérieur Coffre menuisé Bois Réserveur véranda

TYPES DE MANŒUVRES



Solaire Filaire Radio Manuelle Tirage direct

DIMENSIONS MAXIMUM

| Diamètre d'enroulement | Lame Alu | | | |
|------------------------|---------------------------------|---------|---------------|---------|
| | 44 x 9 | 55 x 14 | 55 x 14 sécu. | |
| | Poids tablier au m ² | 2,7 | 3,1 | 5,5 |
| | Largeur Maxi. | 2800 mm | 3800 mm | 4600 mm |
| 190 | Hauteur Maxi. | 2950 mm | 2150 mm | 1650 mm |
| 225 | | 2950 mm | 2950 mm | 2400 mm |
| 245 | | 2950 mm | 2950 mm | 2950 mm |

Abaques des puissances moteurs pour une hauteur de 1,5m à 2.5m
 Ex: 2,7 (2,4 x 2,15) = 13.9 Kg soit une puissance moteur de 10 Nm.

Abaque lame alu 44



Lame aluminium isolée densité de mousse 90 kg/m3



Verrou automatique anti-soulèvement



Abaque lame alu 55



OPTIONS

Projection manuelle (largeur maxi 1400 mm)



Lame orientable



Solaire

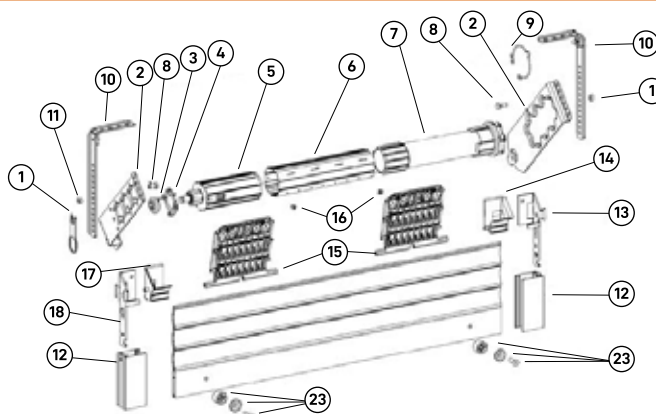


Tradi express



VUE ECLATÉE

Cachet installateur



- 1 Équerre
- 2 Équerre
- 3 Support coussinet
- 4 Bague nylon serrage
- 5 Embout télescopique
- 6 Tube
- 7 Moteur
- 8 Vis
- 9 Clip moteur
- 10 Jambe de force
- 11 Écrou
- 12 Coulisse
- 13 Éclisse
- 14 Tulipe
- 15 Verrou automatique
- 16 Vis 3,5 mm
- 17 Kit butée lame finale