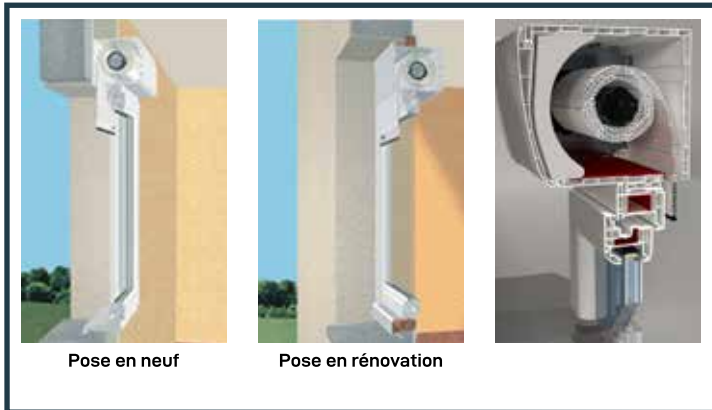




CAS DE POSES



TYPES DE MANŒUVRES



DIMENSIONS MAXIMUM

Section coffre	Lame Alu.	Pvc 40 x 9	Pvc 55 x 14	Alu. 44 x 9	Alu. 55 x 14
	Poids tablier Kg/m ²		3,1	3,2	2,7
	Largeur Maxi.	1600 mm	2600 mm	2800 mm	3600 mm
170	Hauteur Maxi.	1550		1550	
210		2750		2750	
250			2750		2750

Abaques des puissances moteurs pour une hauteur de 1,5m à 2.5m
 Ex: 2,7 (2,4 x 2,15) = 13.9 Kg soit une puissance moteur de 10 Nm.

Lame aluminium isolée
 densité de mousse 90 kg/m³



Verrou automatique
 anti-soulèvement



Abaque lame alu 44

Abaque lame alu 55



OPTIONS

Projection manuelle
 Largeur maxi 1400 mm

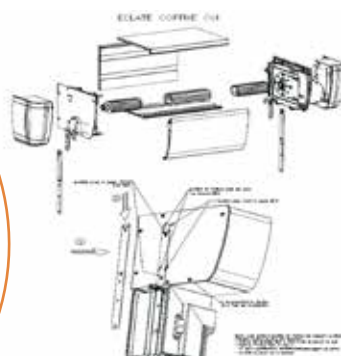
Coffre chêne doré

Coffre avec 2 tabliers et 1 ou 2 manoeuvres



VUE ECLATÉE

Cachet installateur



COULISSES POSE NEUF



COULISSES POSE RÉNO

